

MİMARİ KATALOG ARCHITECTURAL CATALOGUE

Alüminyum Kapı Pencere ve Giydirme Cephe Sistemleri
Aluminium Window Doors and Facade Systems



RB90

MİMARİ KATALOG

ARCHITECTURAL CATALOGUE

Alüminyum Kapı Pencere ve Giydirme Cephe Sistemleri
Aluminium Window Doors and Facade Systems

RB90

PROFİLLER

PROFILES

01

02

03

04

05

06

07

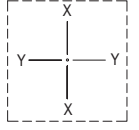
08

09

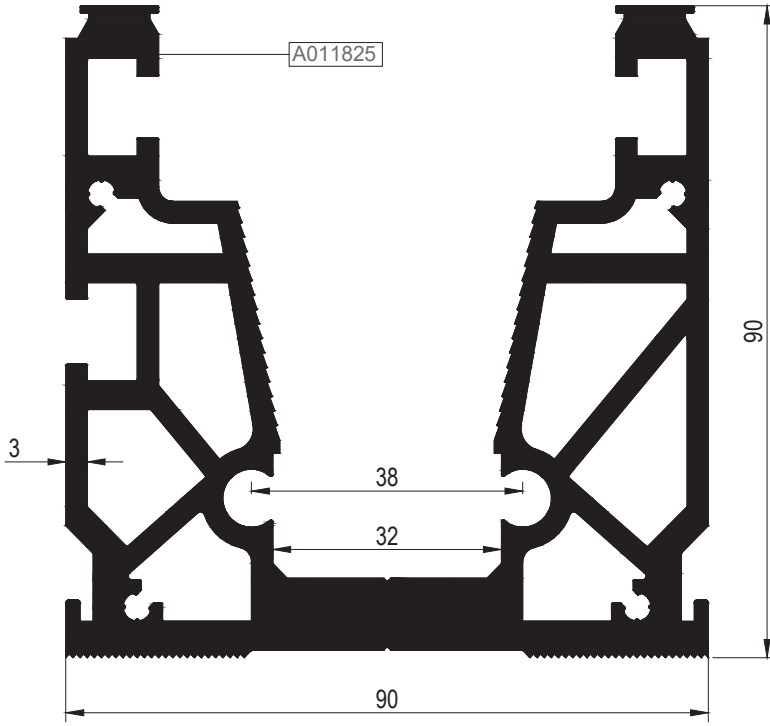
10

11

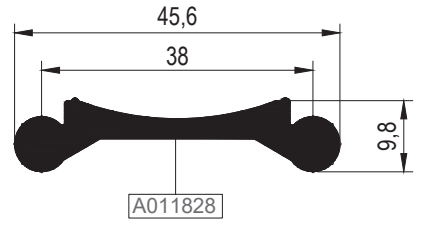
KOD / CODE	AĞIRLIK (kg/m) / WEIGHT	L m
B90 F 01	6,380	6
B90 A 01	0,600	6
B90 F 02	6,956	6



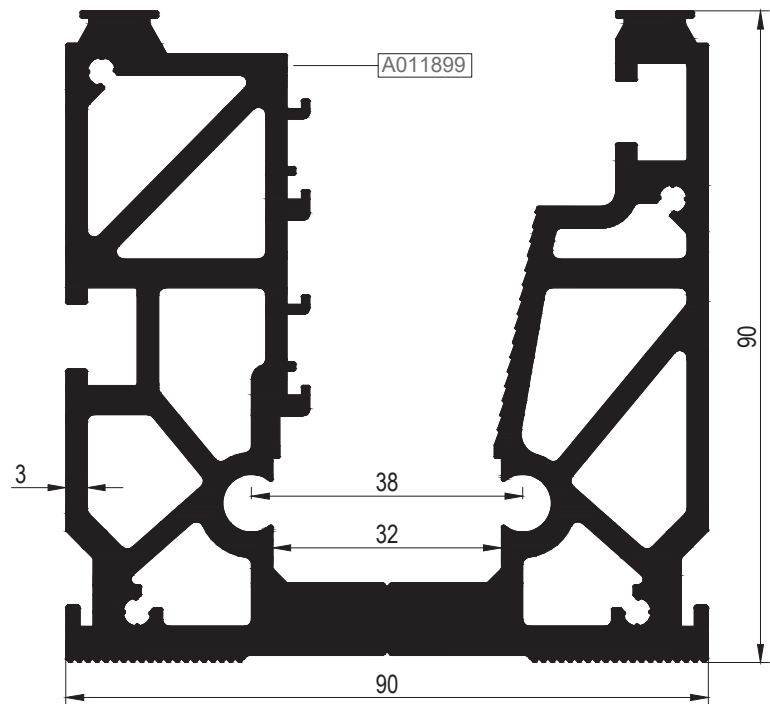
B90 F 01



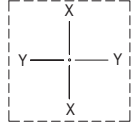
B90 A 01



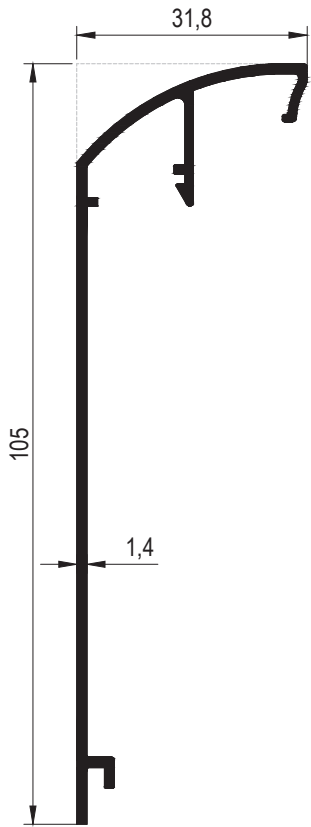
B90 F 02



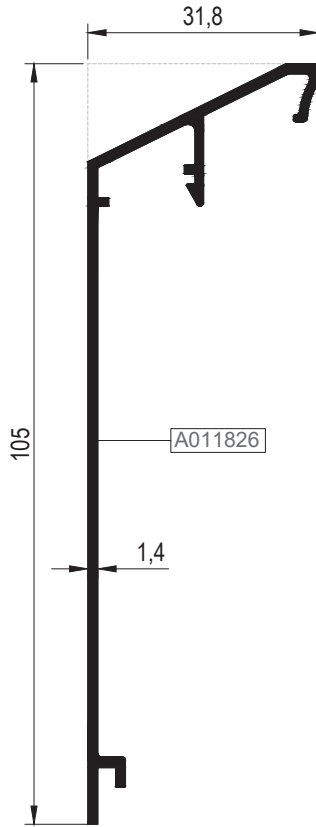
KOD / CODE	AĞIRLIK (kg/m) / WEIGHT	L m
B90 P 01	-	-
B90 P 02	0,580	6
B90 P 03	-	-
B90 P 04	0,396	6



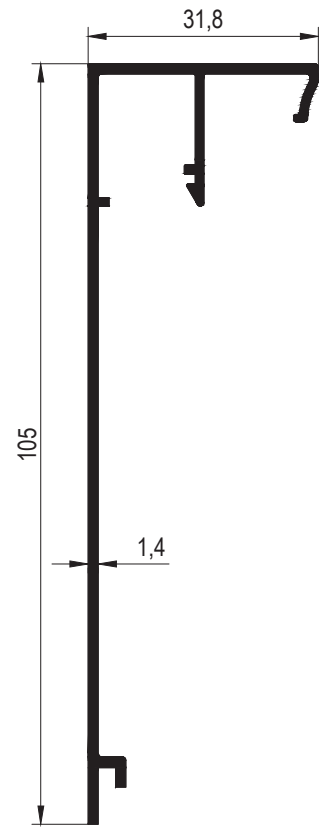
**B90 P 01



B90 P 02



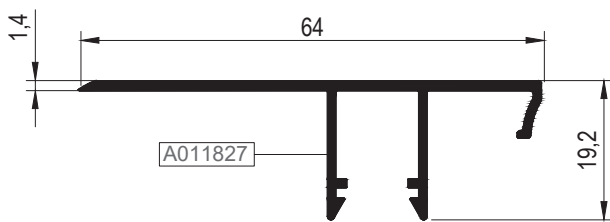
**B90 P 03



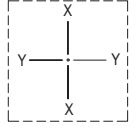
**Kalıp aktif değildir. Sipariş üzerine yapılacaktır.
The die is not active. It will be produced on order.

**Kalıp aktif değildir. Sipariş üzerine yapılacaktır.
The die is not active. It will be produced on order.

B90 P 04

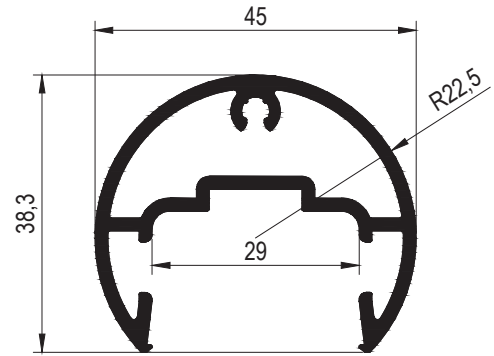
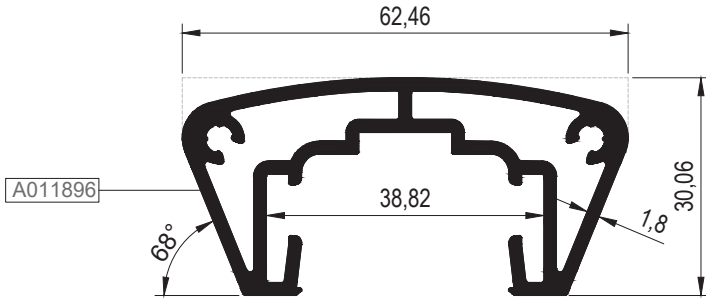


KOD / CODE	AĞIRLIK (kg/m) / WEIGHT	L m
B120 T 02	0,323	-
B120 T 05	0,867	-
B120 T 06	1,216	6
B120 T 07	1,275	-



B120 T 06

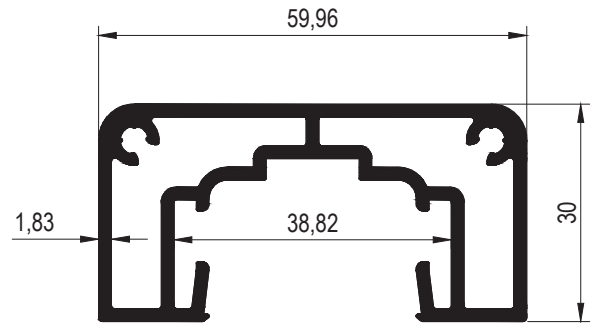
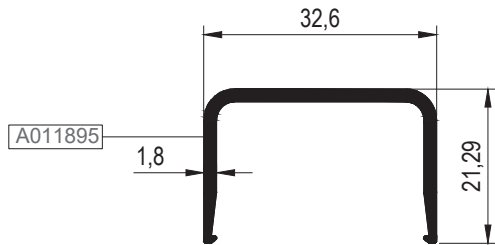
**B120 T 05



**Kalıp aktif değildir. Sipariş üzerine yapılacaktır.
The die is not active. It will be produced on order.

B120 T 02

**B120 T 07



**Kalıp aktif değildir. Sipariş üzerine yapılacaktır.
The die is not active. It will be produced on order.

RB90

STOKTA BULUNAN SİSTEM PROFİLLERİNİN LİSTESİ (LIST OF SYSTEM PROFILES IN STOCK)

Nr		MIN. SİPARİŞ MİKTARI MIN. ORDER QUANTITY
B90 P 02	A011826	75 kg
B90 P 04	A011827	75 kg
B90 A 02	A011829	75 kg
B90 A 03	A011845	75 kg

* STOKTA BULUNMAYAN TÜM PROFİLLER İÇİN MİNİMUM SİPARİŞ MİKTARI 300 KG'DIR.
MINIMUM ORDER QUANTITY FOR ALL THE PROFILES THAT ARE NOT IN STOCK IS 300 KG.

01

02

03

04

05

06

07

08

09

10

11

MİMARİ KATALOG

ARCHITECTURAL CATALOGUE

Alüminyum Kapı Pencere ve Giydirme Cephe Sistemleri
Aluminium Window Doors and Facade Systems

RB90

DETAYLAR

DETAILS

01

02

03

04

05

06

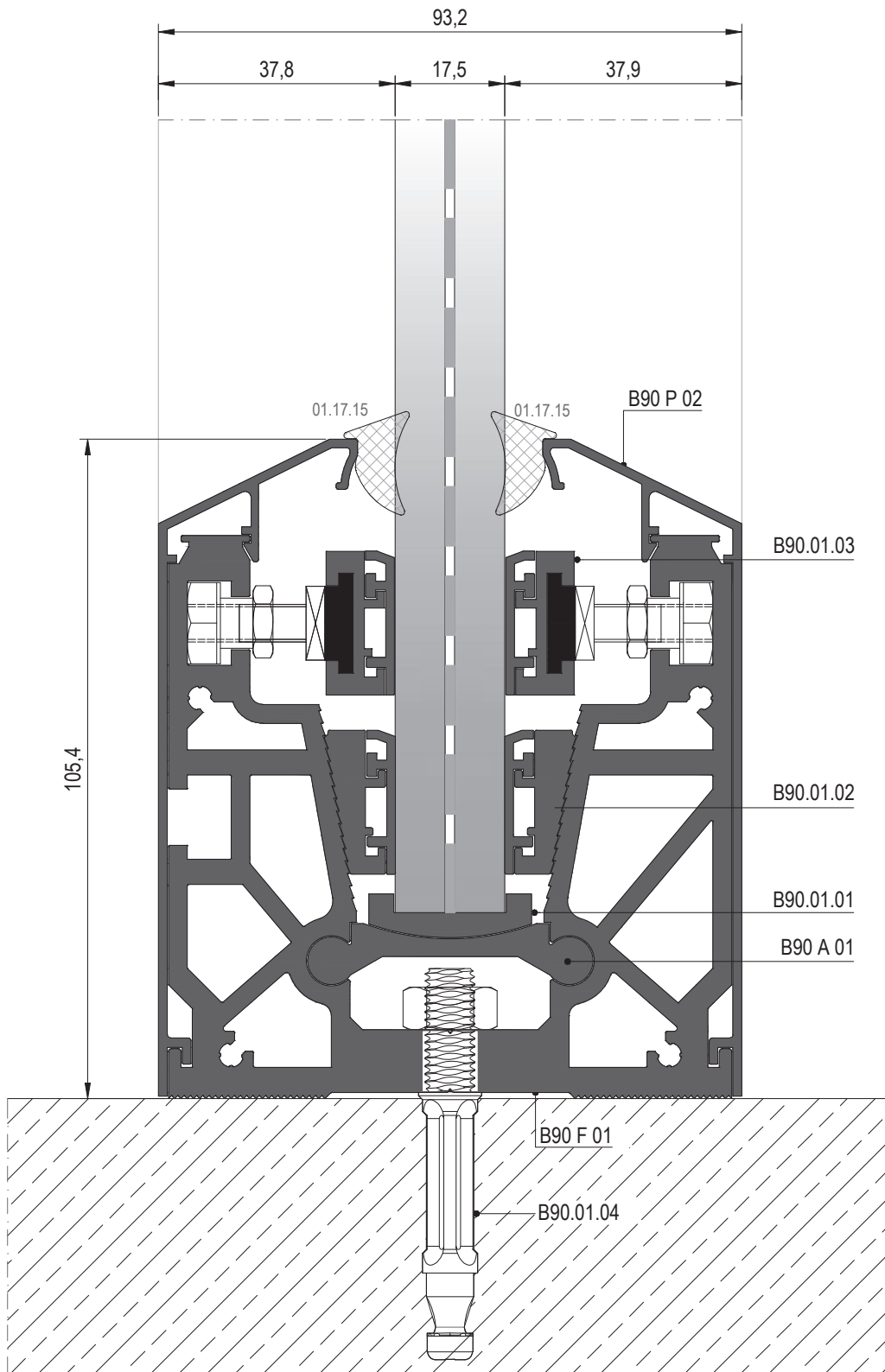
07

08

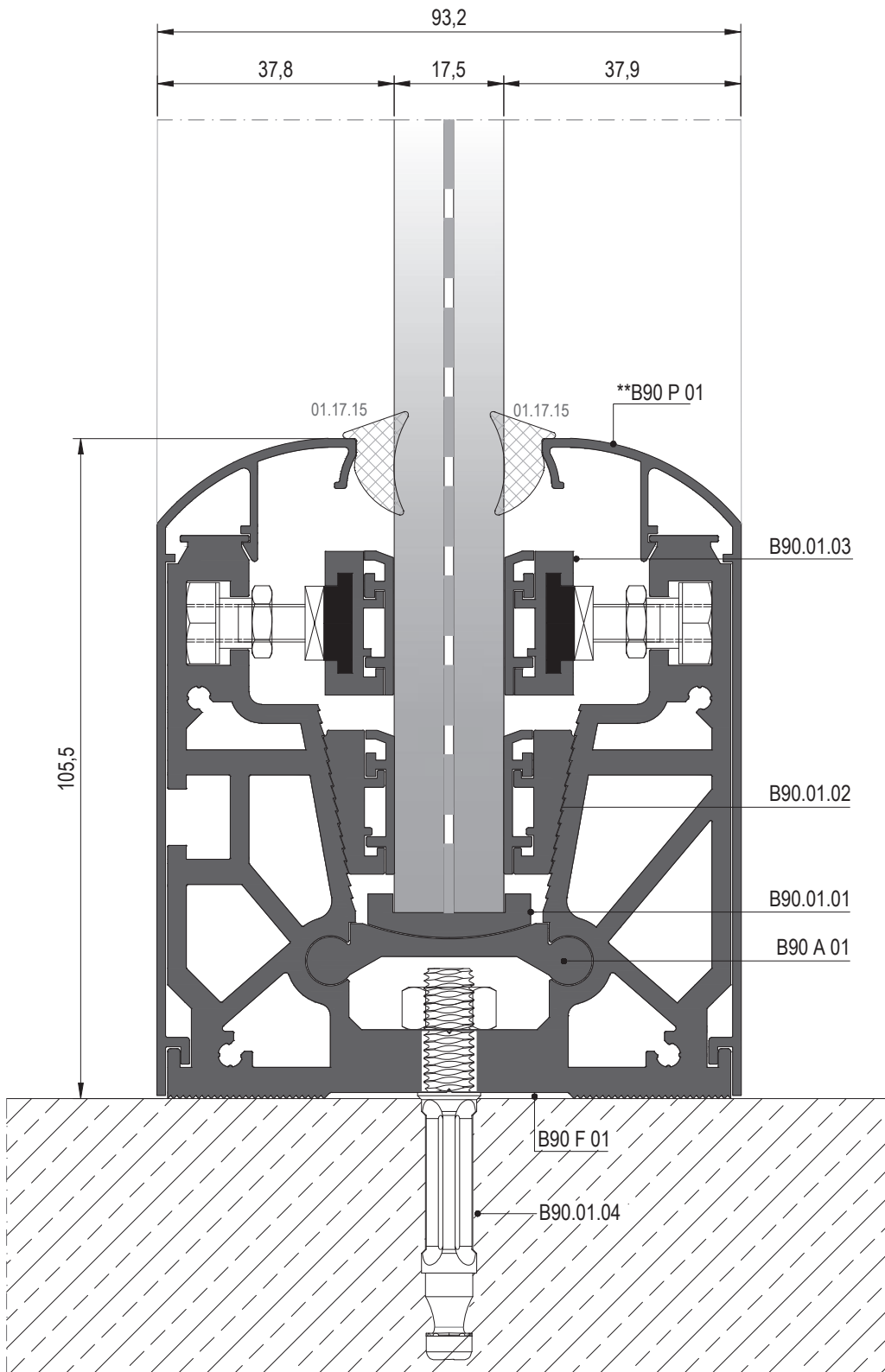
09

10

11



① DETAYI
DETAIL



1A DETAYI
DETAIL

01

02

03

04

05

06

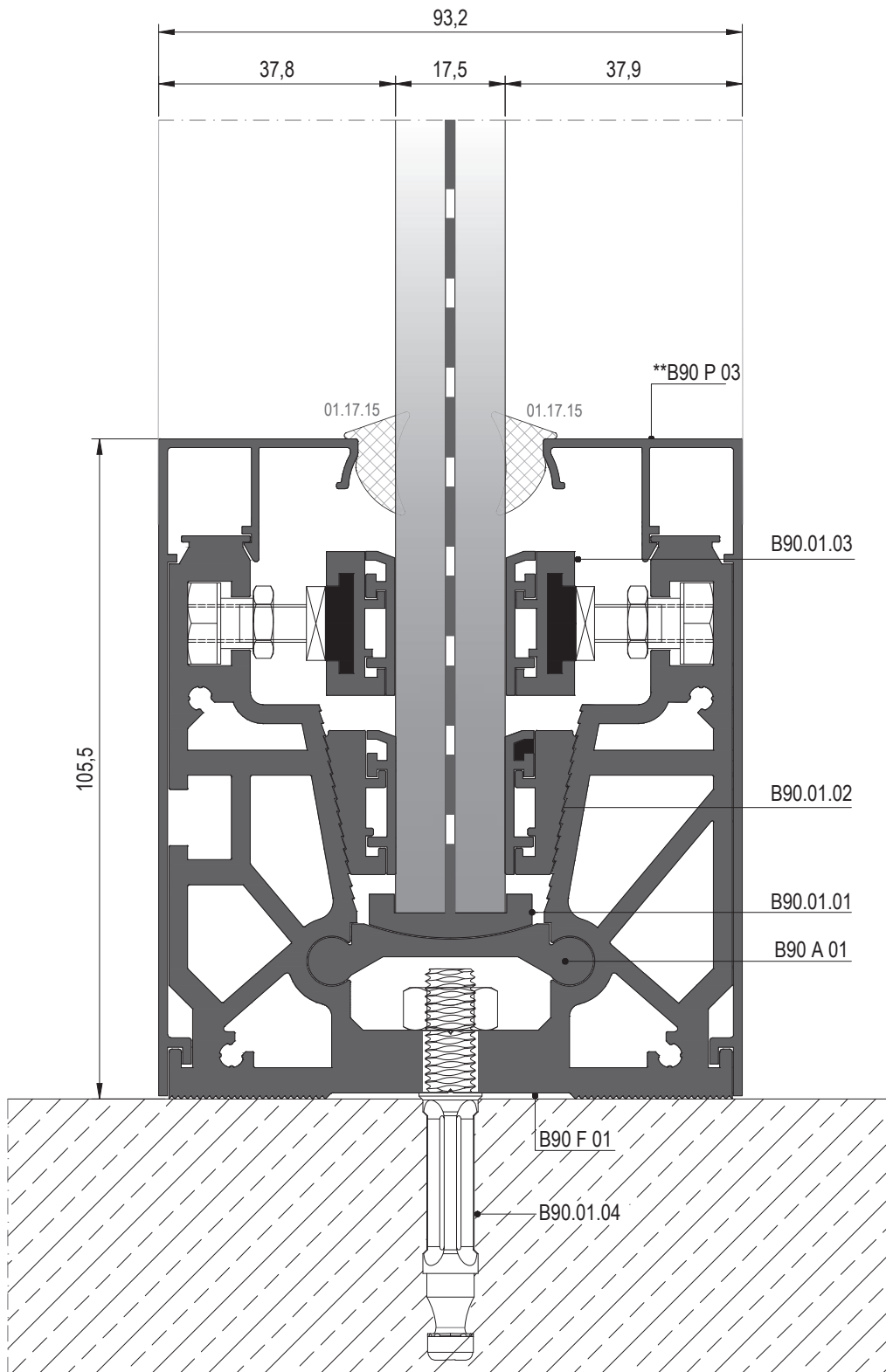
07

08

09

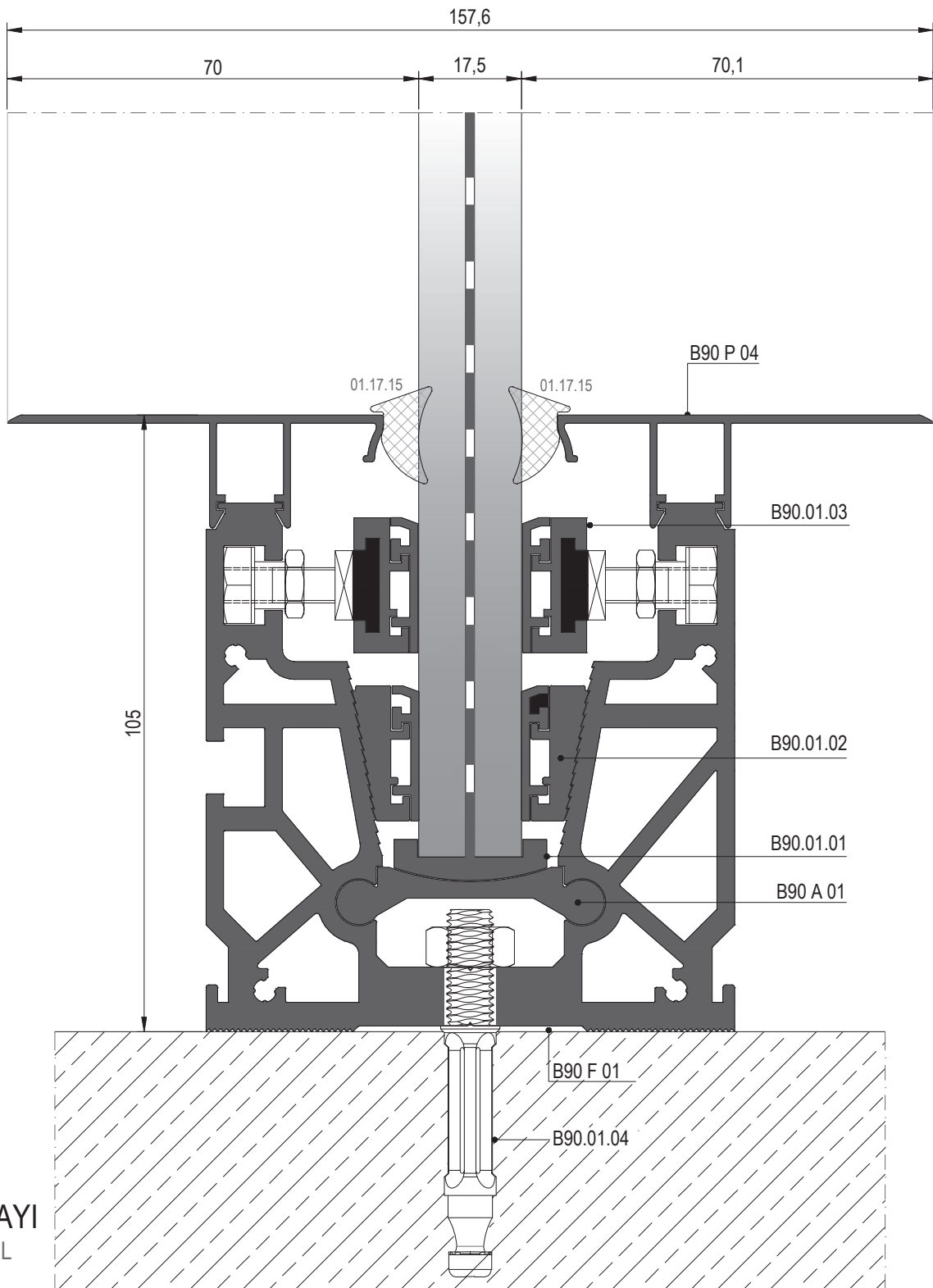
10

11



1B DETAYI
DETAIL

RB90



1C DETAYI
DETAIL

01

02

03

04

05

06

07

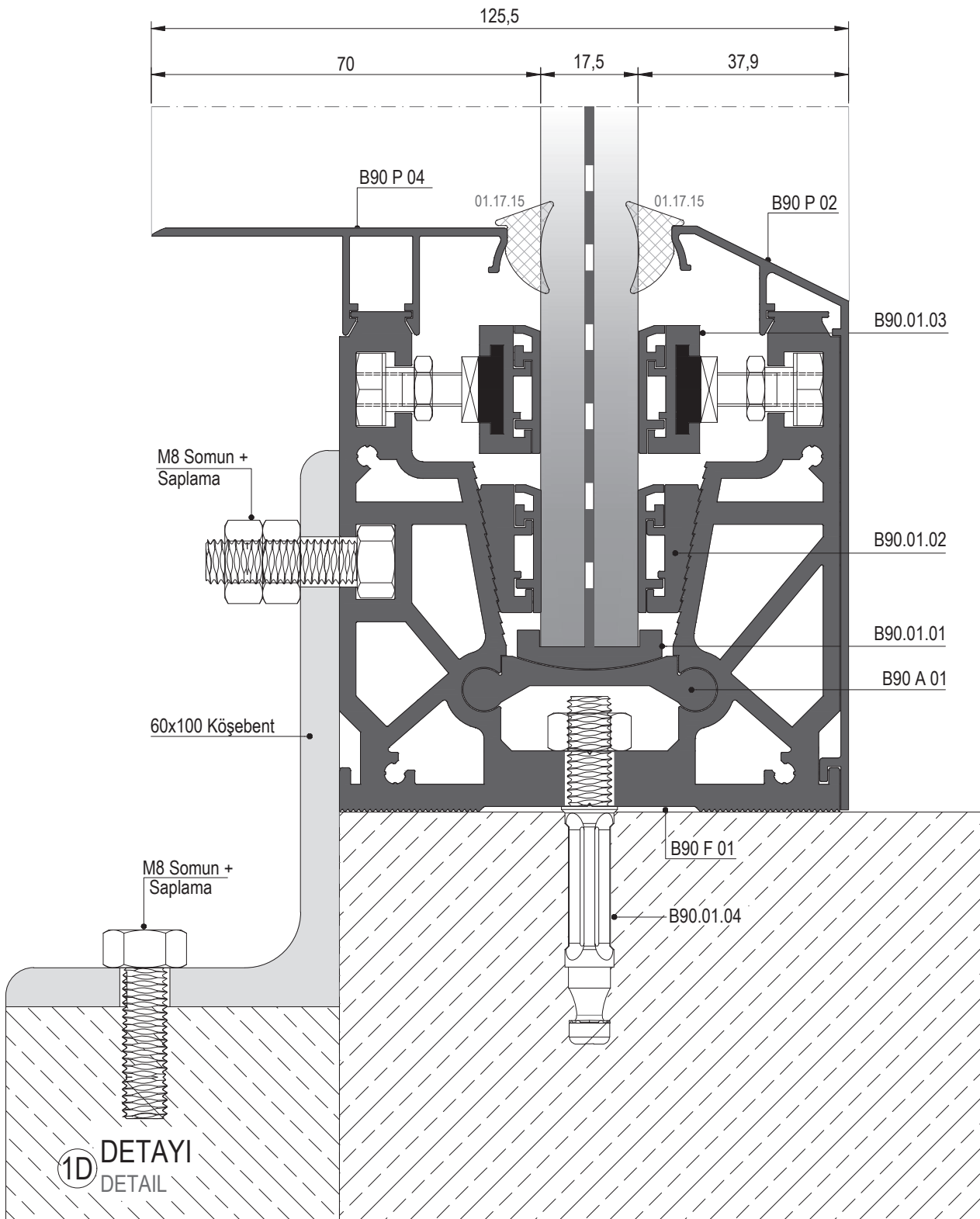
08

09

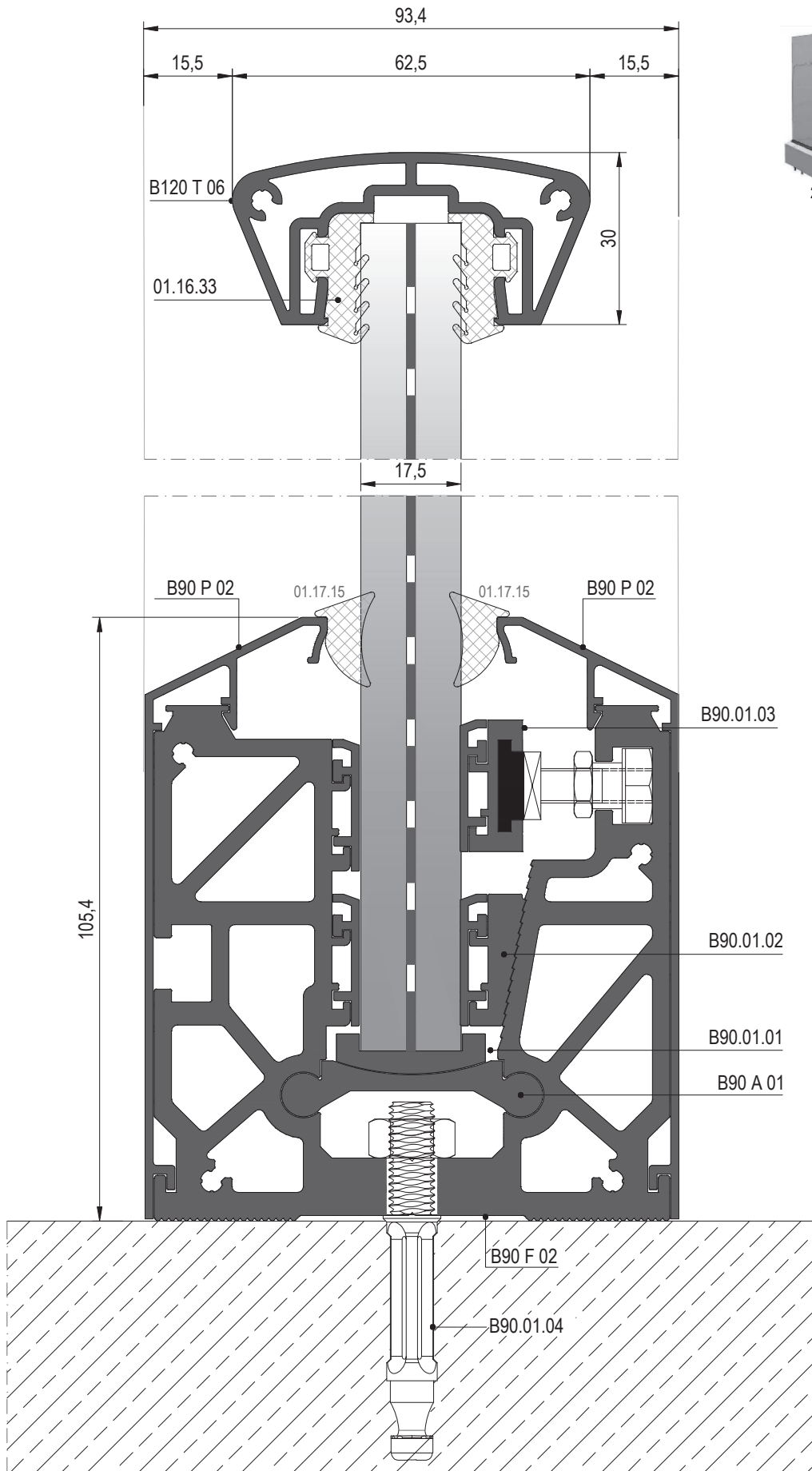
10

11

RB90



RB90



② DETAYI
DETAIL

01

02

03

04

05

06

07

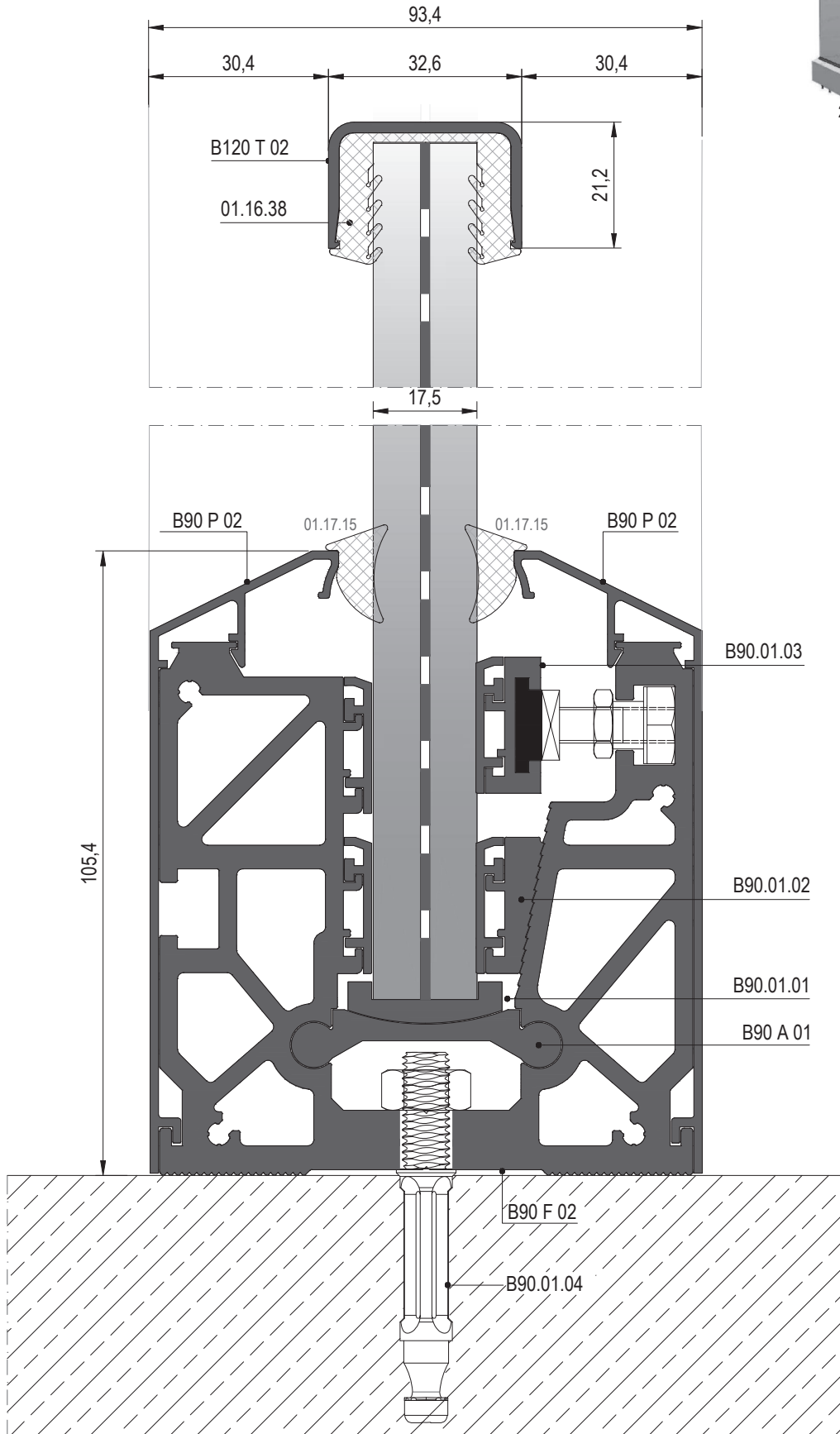
08

09

10

11

RB90



2A DETAYI
DETAIL

MİMARİ KATALOG

ARCHITECTURAL CATALOGUE

Alüminyum Kapı Pencere ve Giydirme Cephe Sistemleri
Aluminium Window Doors and Facade Systems

RB90

AKSESUARLAR

ACCESSORIES

01

02

03

04

05

06


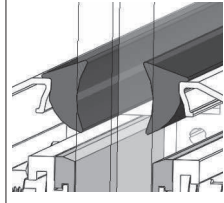

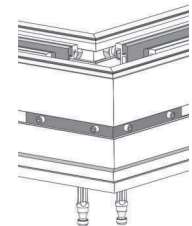

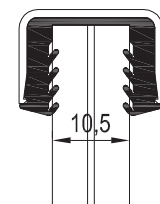
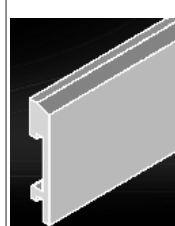

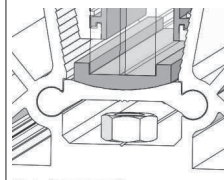
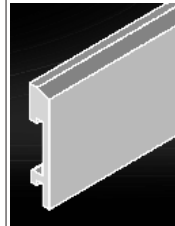
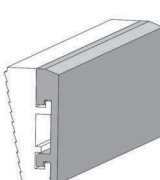
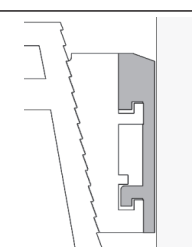
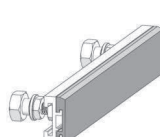
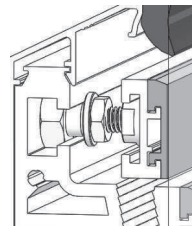

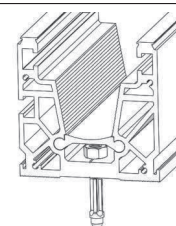
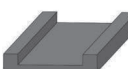
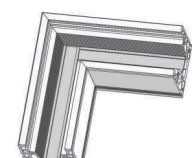
07

08

09

10

11

01		01.17.15 İÇ CAM FİTİLİ INSIDE GLAZING GASKET Malzeme / Material : EPDM Ağırlık / Weight : 118 gr/m Paket / Package: 127 m / 15 kg			B90.01.06 KÖŞE BAĞLANTI TAKOZU CORNER JOINT Malzeme / Material: ÇELİK / STEEL	
02		01.16.38 CAM FİTİLİ GLAZING GASKET Malzeme / Material : EPDM Ağırlık / Weight : 370 gr/m Paket / Package: 40m / 15 kg			B120.01.03 CAM DESTEK TAKOZU 150mm GLASS SUPPORT 150mm Malzeme / Material : PVC	
03		B90.01.01 CAM DESTEK TAKOZU GLASS SUPPORT Malzeme / Material : PVC Paket / Package: 40 adet / Koli			B120.01.04 CAM DESTEK TAKOZU 300mm GLASS SUPPORT 150mm Malzeme / Material : PVC	
04		B90.01.02 DİKEY SIKIŞTIRMA GRUBU VERTICAL PRESSING GROUP Malzeme / Material :Aluminium+ PVC Paket / Package: 60 adet / Koli				
05		B90.01.03 YATAY SIKIŞTIRMA GRUBU HORIZONTAL PRESSING GROUP Malzeme / Material :Aluminium+ PVC Paket / Package: 40 adet / Koli				
06		B90.01.04 M8 DÜBEL + SOMUN M8 DUBEL + NUT Malzeme / Material : ÇELİK / STEEL				
07		B90.01.05 CAM DESTEK TAKOZU (KÖŞE İÇİN 172mm) GLASS SUPPORT (FOR CORNER 172mm) Malzeme / Material : PVC				

MİMARİ KATALOG

ARCHITECTURAL CATALOGUE

Alüminyum Kapı Pencere ve Giydirme Cephe Sistemleri
Aluminium Window Doors and Facade Systems

RB90

İMALAT DETAYLARI

FABRICATION DETAILS

01

02

03

04

05

06

07

08

09

10

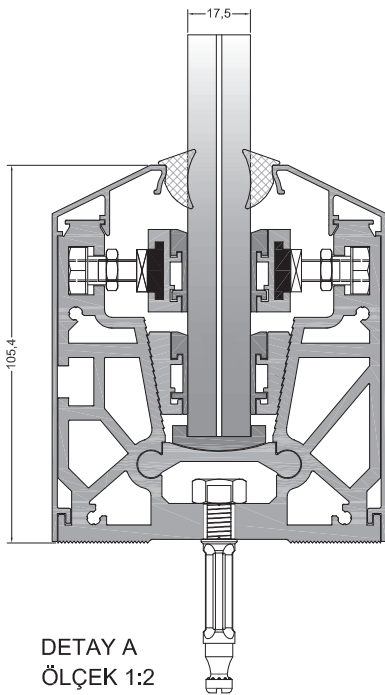
11

TİP-1 SET
TYPE-1 KIT

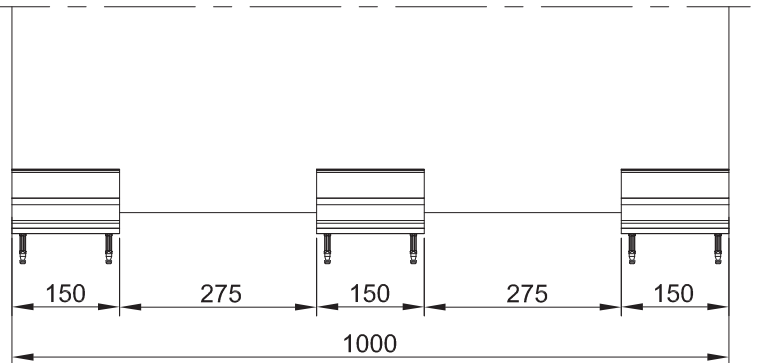
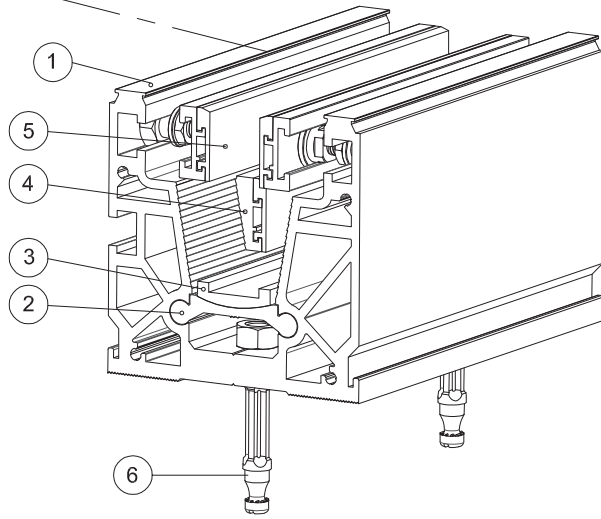
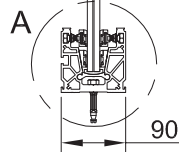
	KOD CODE	ÖLÇÜ MEASURE	TANIM DESCRIPTION	ADET NUMBER
1	B90-01-M01	15 cm	90'LIK ANA TAŞIYICI MULLION	3
2	B90-01-M02	15 cm	CAM DESTEK PROFİLİ GLASS SUPPORT PROFILE	3
3	B90-01-01	-	CAM ALTI TAKOZU GLASS SUPPORT	3
4	B90-01-02	-	DİKEY SIKIŞTIRMA GRUBU VERTICAL PRESSING GROUP	6
5	B90-01-03	-	YATAY SIKIŞTIRMA GRUBU HORIZONTAL PRESSING GROUP	6
6	B90-01-04	-	M8 DÜBEL + M8 ALTİKÖŞE SOMUN M8 DUBEL + M8 HEXAGON NUT	6

***Cam ve kapaklar sete dahil edilmemiştir.
Glass and covers are not included in the set.

TİP-1

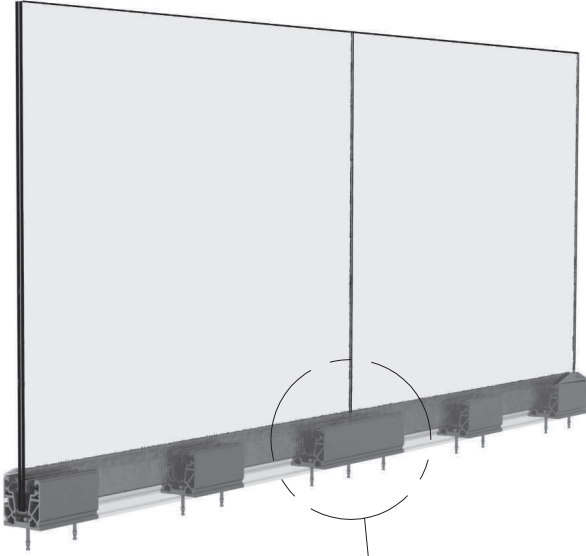


DETAY A
ÖLÇEK 1:2



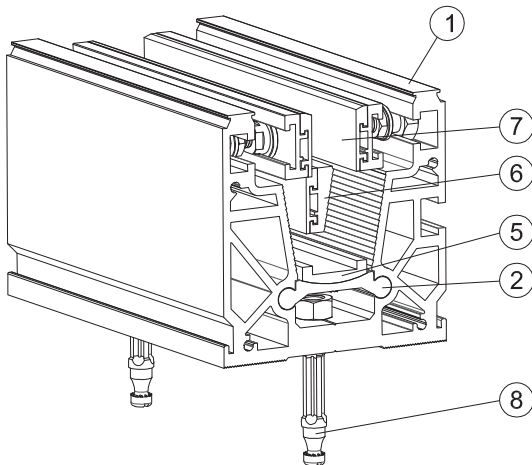
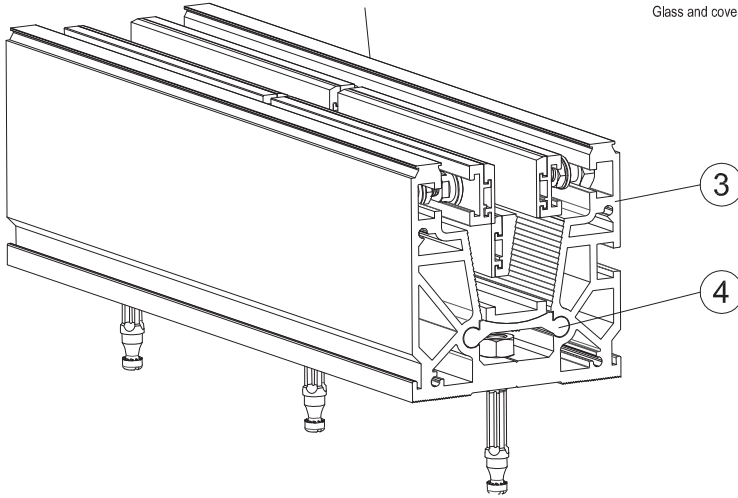
***Uygulama Ölçüleri.
Application Measures.

TİP-2 SET
TYPE-2 KIT

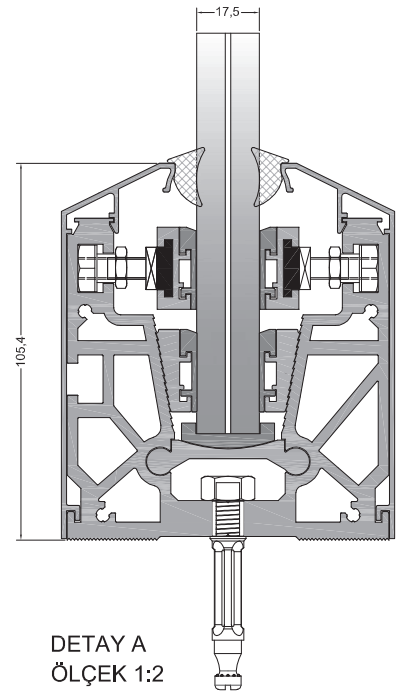


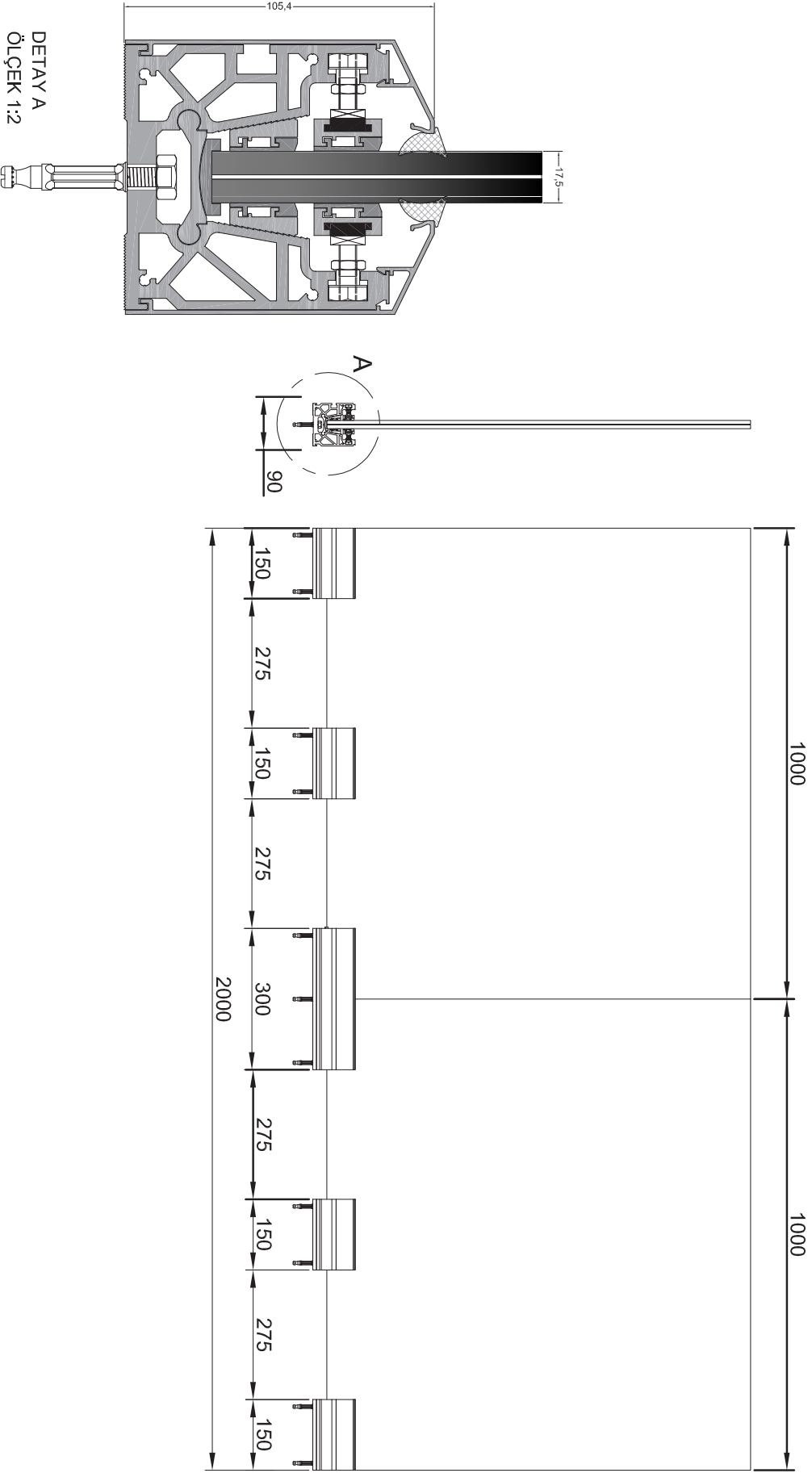
	KOD CODE	ÖLÇÜ MEASURE	TANIM DESCRIPTION	ADET NUMBER
1	B90-01-M01	15 cm	90'LİK ANA TAŞIYICI MULLION	4
2	B90-01-M02	15 cm	CAM DESTEK PROFİLİ GLASS SUPPORT PROFILE	4
3	B90-01-M03	30 cm	90'LİK ANA TAŞIYICI MULLION	1
4	B90-01-M04	30 cm	CAM DESTEK PROFİLİ GLASS SUPPORT PROFILE	1
5	B90-01-01	-	CAM ALTI TAKOZU GLASS SUPPORT	6
6	B90-01-02	-	DİKEY SIKIŞTIRMA GRUBU VERTICAL PRESSING GROUP	12
7	B90-01-03	-	YATAY SIKIŞTIRMA GRUBU HORIZONTAL PRESSING GROUP	12
8	B90-01-04	-	M8 DÜBEL + M8 ALTİKÖŞE SOMUN M8 DUBEL + M8 HEXAGON NUT	11

TİP-2



***Cam ve kapaklar sete dahil edilmemiştir.
Glass and covers are not included in the set.





DETAY A
ÖLÇEK 1:2

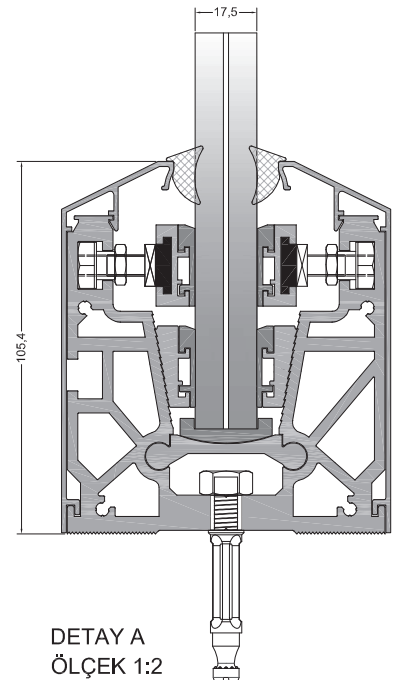
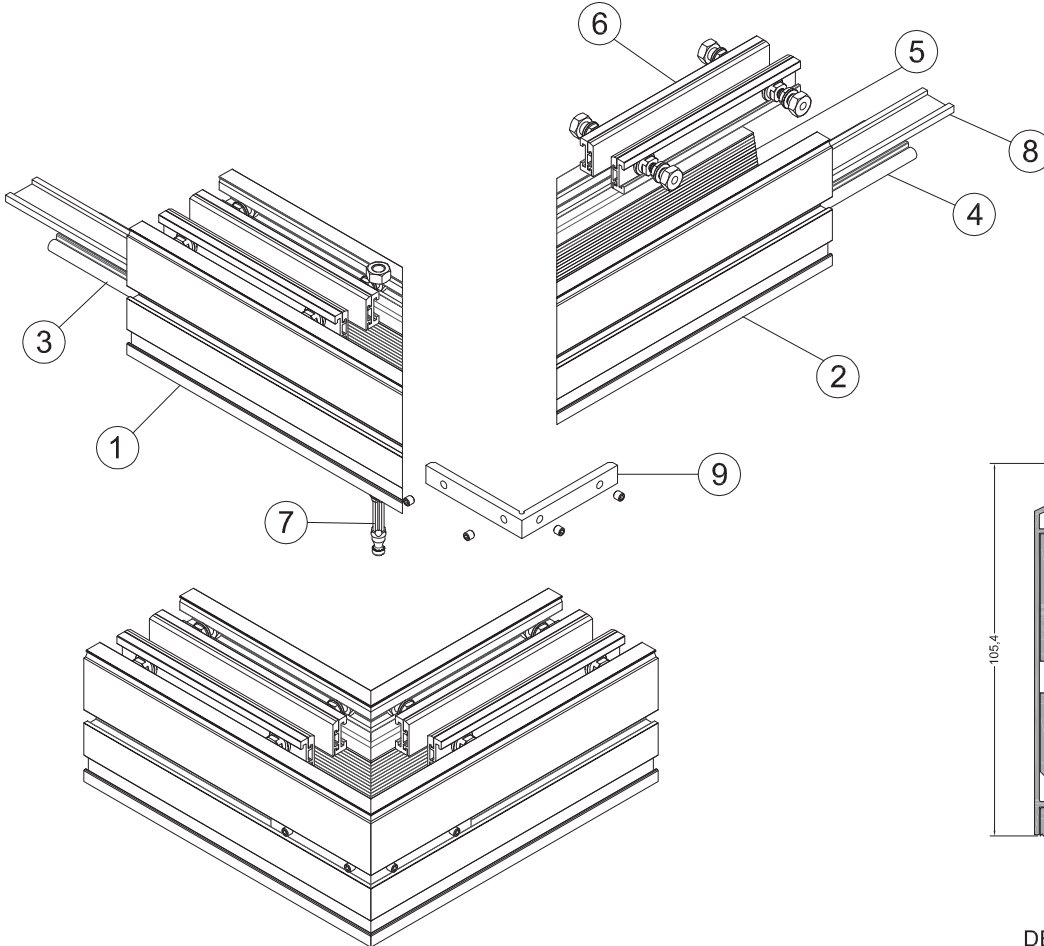
TİP-3 SET
TYPE-3 KIT

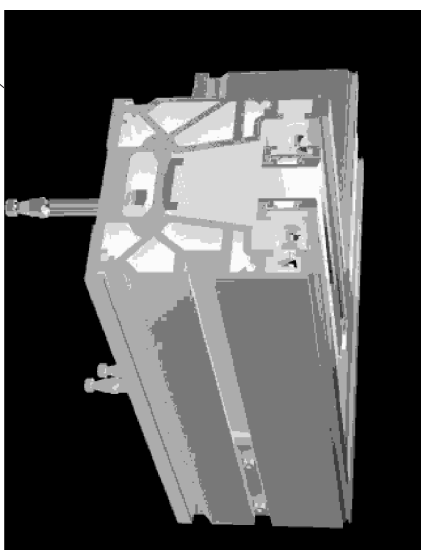
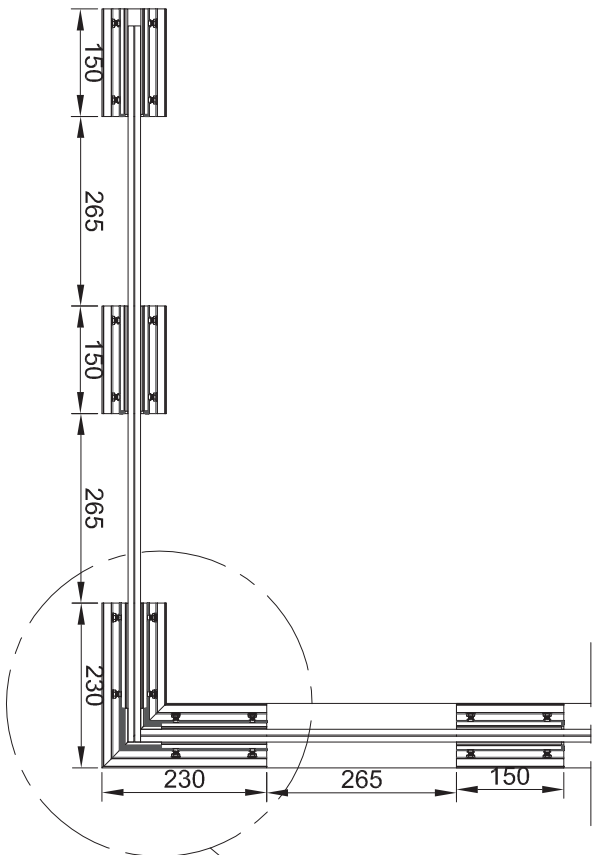
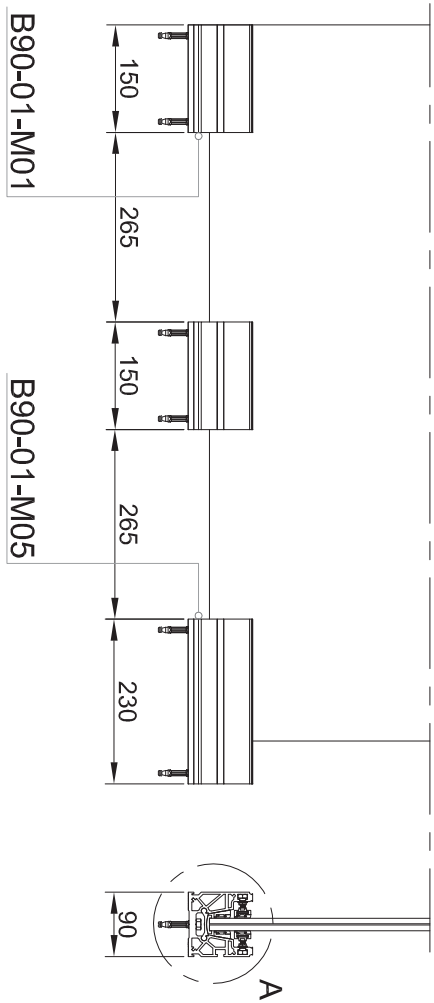


TİP-3

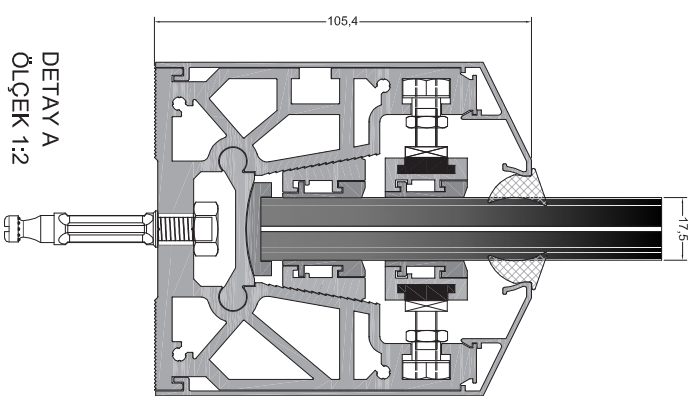
	KOD CODE	ÖLÇÜ MEASURE	TANIM DESCRIPTION	ADET NUMBER
1	B90-01-M05	23 cm	90'LİK ANA TAŞIYICI SOL (90°) MULLION (LEFT)	1
2	B90-01-M06	23 cm	90'LİK ANA TAŞIYICI SAĞ (90°) MULLION (RIGHT)	1
3	B90-01-M07	23 cm	CAM DESTEK PROFİLİ SOL (90°) GLASS SUPPORT PROFILE (LEFT)	1
4	B90-01-M08	23 cm	CAM DESTEK PROFİLİ SAĞ (90°) GLASS SUPPORT PROFILE (RIGHT)	1
5	B90-01-02	-	DİKEY SIKIŞTIRMA GRUBU VERTICAL PRESSING GROUP	4
6	B90-01-03	-	YATAY SIKIŞTIRMA GRUBU HORIZONTAL PRESSING GROUP	4
7	B90-01-04	-	M8 DÜBEL + M8 ALTİKÖŞE SOMUN M8 DUBEL + M8 HEXAGON NUT	4
8	B90-01-05	-	CAM ALTI TAKOZU GLASS SUPPORT	2
9	B90-01-06	-	KÖŞE ÇAVUŞU CORNER CONNECTION PART	1

***Cam ve kapaklar sete dahil edilmemiştir.
Glass and covers are not included in the set.



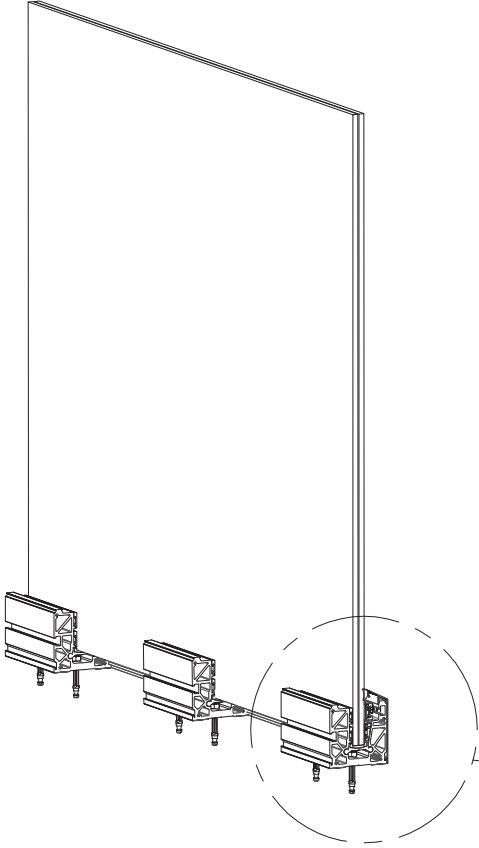


TIP-3

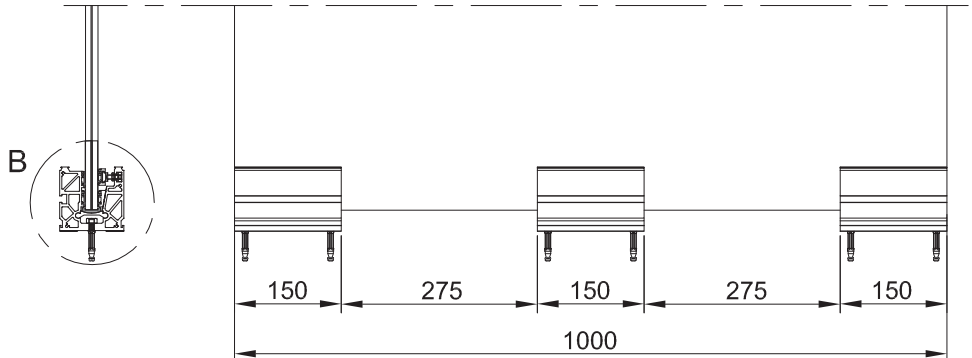
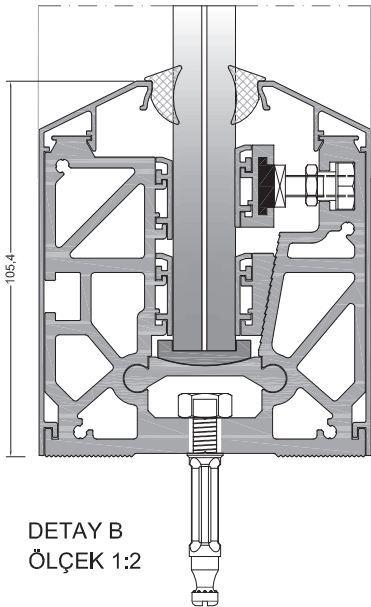
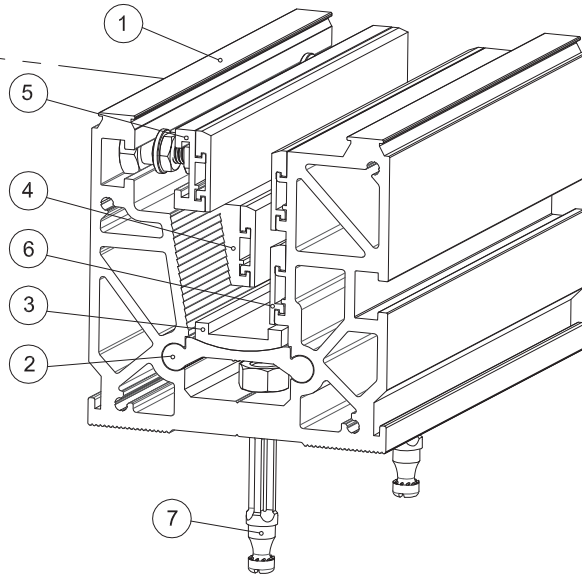


TİP-1 SET
TYPE-1 KIT

	KOD CODE	ÖLÇÜ MEASURE	TANIM DESCRIPTION	ADET NUMBER
1	B90-01-M09	15 cm	90'LİK ANA TAŞIYICI MULLION	3
2	B90-01-M02	15 cm	CAM DESTEK PROFİLİ GLASS SUPPORT PROFILE	3
3	B90-01-01	-	CAM ALTI TAKOZU GLASS SUPPORT	3
4	B90-01-02	-	DİKEY SIKIŞTIRMA GRUBU VERTICAL PRESSING GROUP	3
5	B90-01-03	-	YATAY SIKIŞTIRMA GRUBU HORIZONTAL PRESSING GROUP	3
6	B120-01-03	15 cm	CAM DESTEK TAKOZU(150mm) GLASS SUPPORT	6
7	B90-01-04	-	M8 DÜBEL + M8 ALTİKÖŞE SOMUN M8 DUBEL + M8 HEXAGON NUT	6



***Cam ve kapaklar sete dahil edilmemiştir.
Glass and covers are not included in the set.

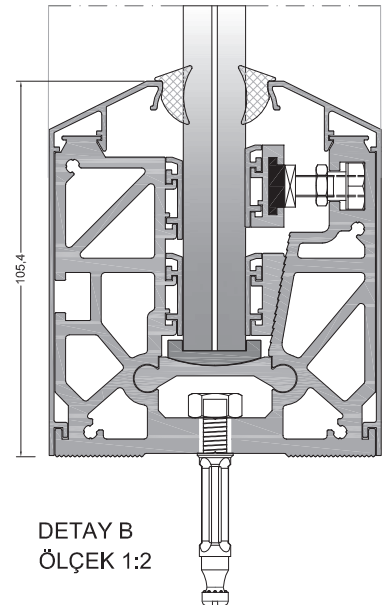
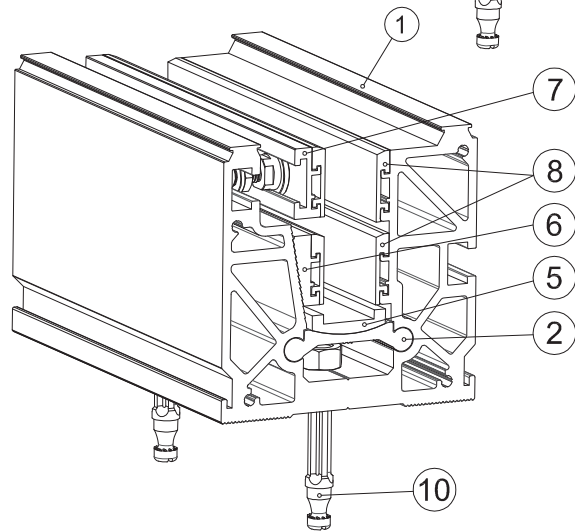
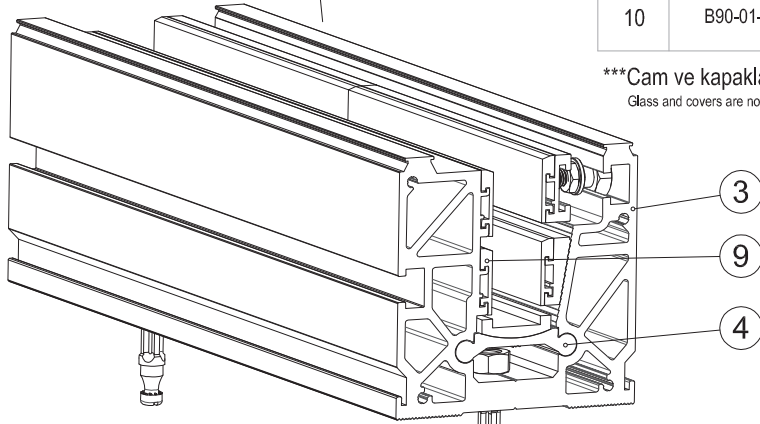
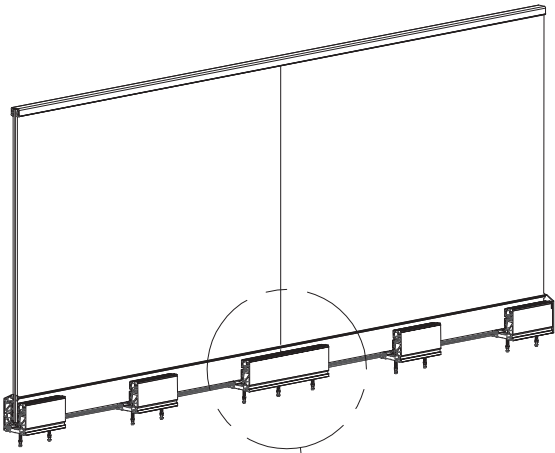


***Uygulama Ölçüleri.
Application Measures.

TİP-2 SET
TYPE-2 KIT

	KOD CODE	ÖLÇÜ MEASURE	TANIM DESCRIPTION	ADET NUMBER
1	B90-01-M09	15 cm	90'LİK ANA TAŞIYICI MULLION	4
2	B90-01-M02	15 cm	CAM DESTEK PROFİLİ GLASS SUPPORT PROFILE	4
3	B90-01-M10	30 cm	90'LİK ANA TAŞIYICI MULLION	1
4	B90-01-M04	30 cm	CAM DESTEK PROFİLİ GLASS SUPPORT PROFILE	1
5	B90-01-01	-	CAM ALTI TAKOZU GLASS SUPPORT	6
6	B90-01-02	-	DİKEY SIKIŞTIRMA GRUBU VERTICAL PRESSING GROUP	6
7	B90-01-03	-	YATAY SIKIŞTIRMA GRUBU HORIZONTAL PRESSING GROUP	6
8	B120-01-03	-	CAM DESTEK TAKOZU(150mm) GLASS SUPPORT	8
9	B120-01-04	-	CAM DESTEK TAKOZU(300mm) GLASS SUPPORT	2
10	B90-01-04	-	M8 DÜBEL + M8 ALTİKÖŞE SOMUN M8 DUBEL + M8 HEXAGON NUT	11

***Cam ve kapaklar sete dahil edilmemiştir.
Glass and covers are not included in the set.



01

02

03

04

05

06

07

08

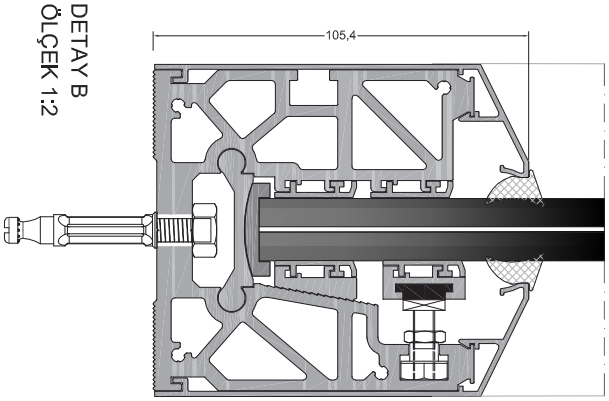
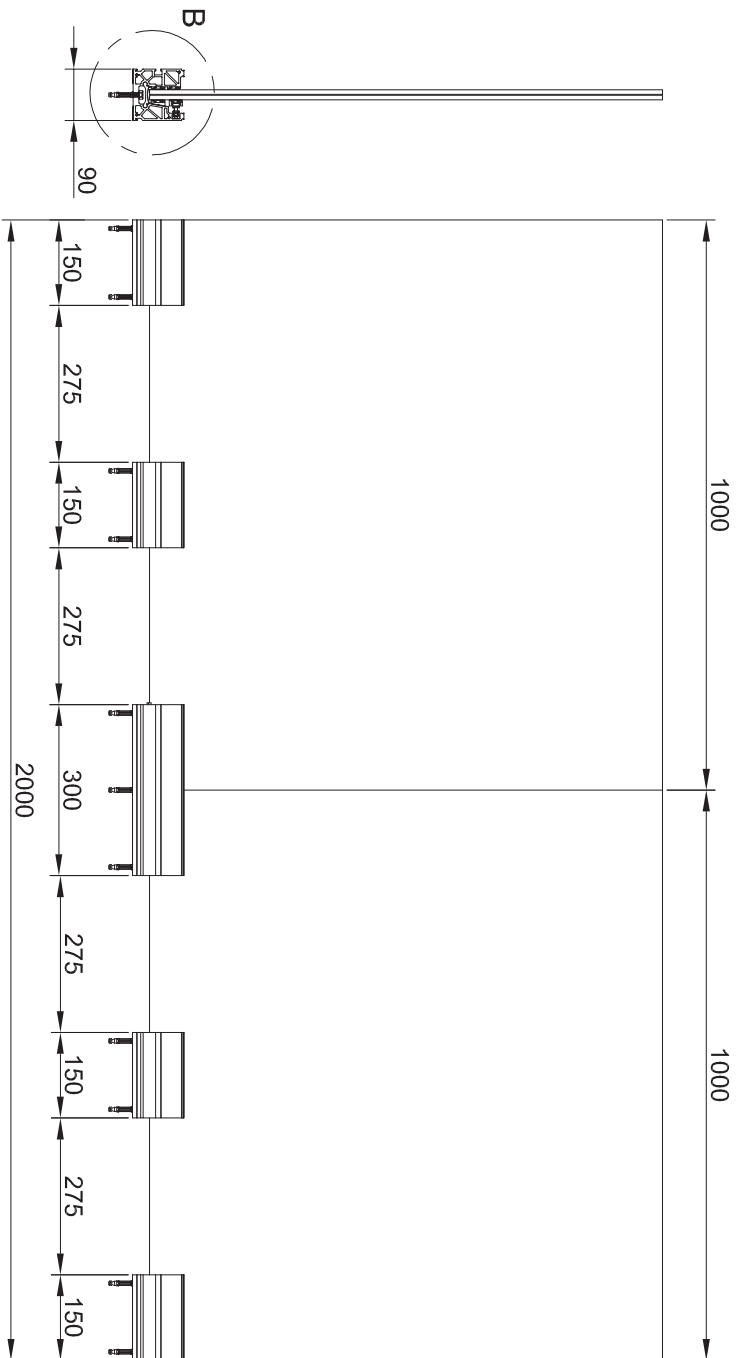
09

10

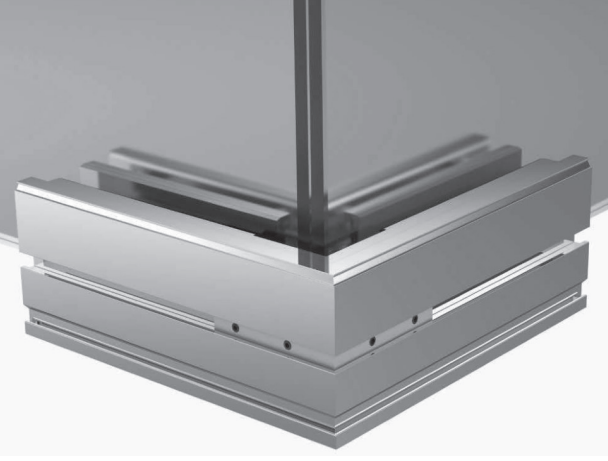
11

UYGULAMA DETAYLARI
APPLICATION DETAILS

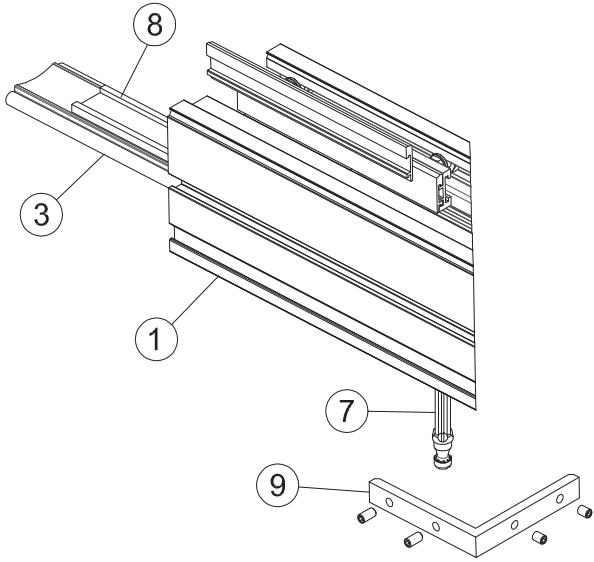
RB90



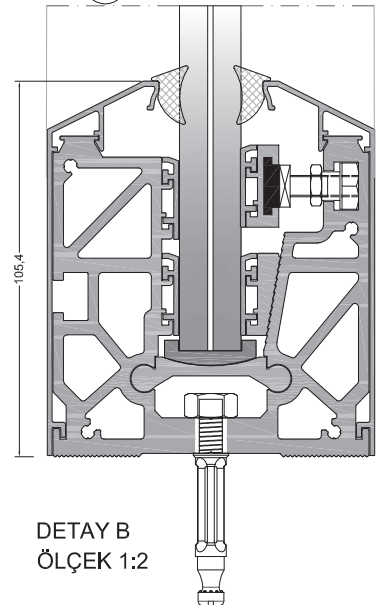
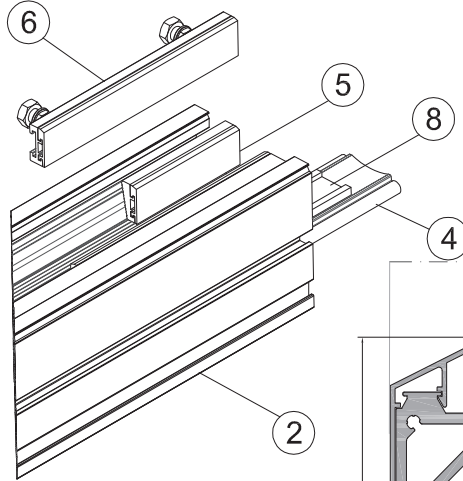
TİP-3 SET
TYPE-3 KIT



	KOD CODE	ÖLÇÜ MEASURE	TANIM DESCRIPTION	ADET NUMBER
1	B90-01-M011	23 cm	90'LİK ANA TAŞIYICI SOL (90°) MULLION (LEFT)	1
2	B90-01-M012	23 cm	90'LİK ANA TAŞIYICI SAĞ (90°) MULLION (RIGHT)	1
3	B90-01-M07	23 cm	CAM DESTEK PROFİLİ SOL (90°) GLASS SUPPORT PROFILE (LEFT)	1
4	B90-01-M08	23 cm	CAM DESTEK PROFİLİ SAĞ (90°) GLASS SUPPORT PROFILE (RIGHT)	1
5	B90-01-02	-	DİKEY SIKIŞTIRMA GRUBU VERTICAL PRESSING GROUP	2
6	B90-01-03	-	YATAY SIKIŞTIRMA GRUBU HORIZONTAL PRESSING GROUP	2
7	B90-01-04	-	M8 DÜBEL + M8 ALTIKÖŞE SOMUN M8 DUBEL + M8 HEXAGON NUT	4
8	B90-01-05	-	CAM ALTI TAKOZU GLASS SUPPORT	2
9	B90-01-06	-	KÖŞE ÇAVUŞU CORNER CONNECTION PART	1
10	B120-01-03	-	SIKIŞTIRMA PARÇASI CORNER CONNECTION PART	4



***Cam ve kapaklar sete dahil edilmemiştir.
Glass and covers are not included in the set.



DETAY B
ÖLÇEK 1:2

01

02

03

04

05

06

07

08

09

10

11

UYGULAMA DETAYLARI
APPLICATION DETAILS

RB90

